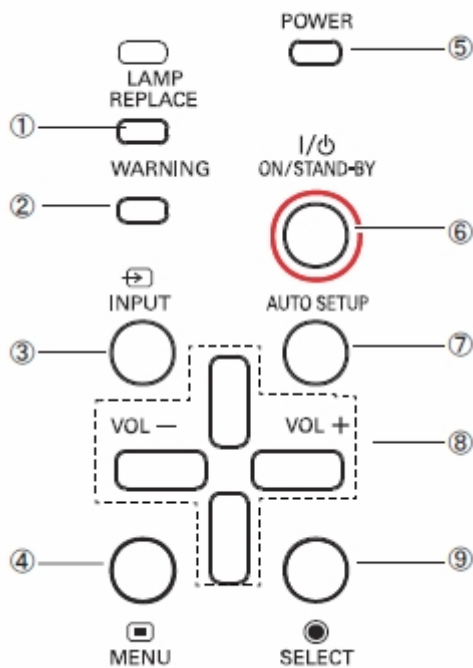
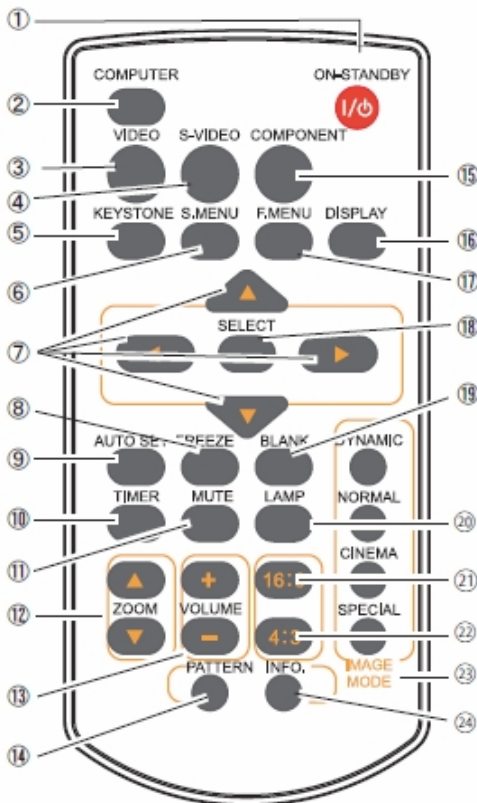


## לוח פיקוד המקרן



- 1- גורת חיווי להחלפת גורת המקרן
- 2- אור אדום קבוע מצביע על תקלה במקרן
- 3- אור אדום מהבהב מצביע על חום יתר
- 4- לבחירת כניסת נתונים
- 5- כניסה לתפריט
- 6- אור אדום מצביע על מצב המתנה
- 7- אור ירוק מצביע על מצב פעולה
- 8- כיבוי והדלקה
- 9- כיוון אוטומטי לתצוגה (רק כאשר מוצגת תמונה מהמחשב)
- 10- לחצני כוונון וניווט
- 11- כניסה לתפריט ראשי
- 12- בחירת תכונה מתוך התפריט

## שלט רחוק



- 1- הדלקה וכיבוי
- 2- בחירת כניסת נתונים (מחשב 1 או מחשב 2)
- 3- בחירת כניסת וידאו
- 4- בחירת כניסת S- וידאו
- 5- תיקון טרפזיות התצוגה
- 6- כניסה לתפריט מקוצר
- 7- לחצני זום דיגיטלי ובתצוגת תפריט לחצני תזוזה ושינוי
- 8- הקפאת תמונה על המסך
- 9- תיקון אוטומטי לתצוגה
- 10- קוצב זמן
- 11- השתקת קול
- 12- הרחקת וקירוב התמונה
- 13- עוצמת שמע
- 14- בדיקת צבעי תצוגה
- 15- בחירת כניסות הנתונים
- 16- הצגת כניסת הנתונים שנבחרה
- 17- תפריט ראשי
- 18- מעבר מתפריט מקוצר לתפריט ראשי
- 19- הפעלת נושא נבחר בתפריט
- 20- החשכת מסך זמנית
- 21- בחירת מצב גורה
- 22- תצוגת מסך מלבנית
- 23- תצוגת מסך ריבועית
- 24- בחירת מצבי התמונה
- 25- הצגת מצב הגורה

## איך "הופכים" את התמונה?

יש ללחוץ: **F.menu** < בעזרת לחצני ▲ ▼ להגיע לחלון **Setting** < ללחוץ ► ולבחור **Select** < **Ceiling** < לחיצה על לחצני ▲ ▼ **Select**

## איך עוברים ממסך מלבני לריבועי ולהיפך?

בעזרת לחצני 9:16 או 3:4 בשלט רחוק

## איך מתקנים תצוגה טרפזית?

יש ללחוץ "Keystone" בשלט ובעזרת לחצני ▲ ▼ להגיע לתצוגה הרצויה

## למה לאחר הדלקת המקרן נשמע רעש המאווררים אך הנורה אינה נדלקת?

בדרך כלל הבעיה קשורה למסננים מלוכלכים/סתומים, יש לטפל בהם עפ"י ההוראות

## איך מגדירים (במקרן אינראקטיבי) את קבלת תמונת המחשב לכניסת PC2 ?

ראשית, יש לוודא שכבל VGA מחובר לשקע **computer 2** במקרן

יש ללחוץ: **F.menu** < בעזרת לחצני ▲ ▼ להגיע לחלון **Input** < ללחוץ ► ולבחור **Select** < **Computer 2**  
יש ללחוץ: **S.menu** < ולוודא ש: **PC2 Attrib.** מוגדר במצב **Input**

## טיפול במסנני המקרן

ניקוי המסננים תשמור על פעילות תקינה של המקרן ואורך חיי הנורה

מעת לעת (תלוי בכמות האבק והלכלוך הסביבתי) יש לנקות את מסנני המקרן לאחר פירוקם יש לשטוף אותם במים מתוקים לייבשם היטב ולהחזירם למקומם

